

G-Mouse GPS Kasutaja Käsiraamat

GPS GGM308U

USB ühendusega

Sisukord

1. Ülevaade	3
2. Toote võimalused	3
3. Spetsifikatsioonid	3
4. Riistvara	4
4.1. Mõõtmed	4
4.2. Väljundliideste kirjeldus	5
5. USB draiver	5
6. Garantii	6

Hoiatus

Käesoleva käsiraamatu varalised autoriõigused kuuluvad AccoSell Consult OÜ-le. Käsiraamat on mõeldud ainult isiklikuks kasutamiseks.

1. Ülevaade

Õnnitleme sind Altina seadme ostmise eest. Altina toodab ja pakub erinevaid GPS-lahendusi. Altina GGM308U GPS vastuvõtja toetab mitmeid kasutusvaldkondi nagu auto- ja merenavigatsioon, kaardistamine, jälgimine, turvalahendused, põllumajandus jne. GGM308 suhtleb teiste seadmete (näiteks pihu- või sülearvutiga) RS-232 või TTL ühenduse kaudu ja kasutab sisseehitatud akut satelliitinfo salvestamiseks. Väike voolutarve võimaldab senisest pikemat tööaega. GGM308 võib jälgida korraka kuni 12 satelliiti, korduvtuvastab signaali 100ms jooksul ja uuendab asukohainfot iga sekundi tagant. Voolusääturrežiim võimaldab seadmel kasutada voolu vaid lühikeste ajahetkede jooksul ja ühe nupuvajutusega asukohainfo määramine võimaldab signaalituvastust ka siis, kui vastuvõtja on välja lülitatud.

2. Toote võimalused

- SiRF Star IIe/LP võimalusterohke ja vähese voolutarbega kiibistik
- Sisseehitatud ARM7TDMI CPU
- Külmkäivitus 45 sekundi jooksul
- Laetav aku talletab sisemist kella ja mälu ning võimaldab laadimist tavalise töö käigus
- 12 korraka nähtaval oleva kanali paralleeltöötlus
- Toetab NMEA 0183 v2.2 protokoll
- Valikulised täiendavad ühendused: RS-232 ja TTL
- Korduvtuvastus: 0,1 sek
- Toetab GPS ajaga sünkroniseeritud PPS väljundsignaali
- Veekindel kest võimaldab töötada 4 päeva järjest kuni 1 meetri sügavusel vee all
- Sisseehitatud lugemisilmuse korrigeerimise protsessor, WAAS/EGNOS demodulaator ja NDGPS/USA rannavalve majaka toetus
- Selged LED indikaatorid: asukohainfo LED, "seade sees/väljas" LED, "asukoht määratud" vilkuv LED
- Kasutab reaajalisi RTCM korrektuuri 1-5 meetrise täpsuse saavutamiseks
- Põhiprogramm FLASH-mälus

3. Spetsifikatsioonid

Põhispetsifikatsioonid

- Sagedus: L1, 1575,42 MHz
- C/A kood: 1,023 MHz kiibi kiirus
- Kanaleid: 12
- Tundlikkus: -173 dBW

Mitte-diferentsiaalne GPS

- Horisontaalne asukoht: 5 kuni 25 meetrit CEP, ilma SA-ta
- Kiirus: 0,1 m/sek, ilma SA-ta
- Aeg: 1 mikrosekund sünkroniseeritud GPS ajast

DGPS (diferentsiaalne-GPS)

- Horisontaalne asukoht: keskmiselt 1 kuni 5 meetrit

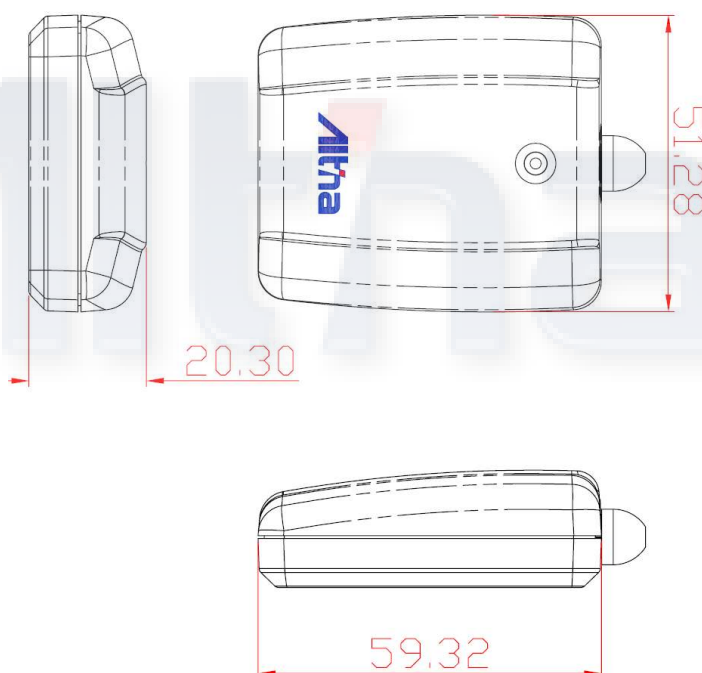
- Kiirus: keskmiselt 0,05 m/sek
- kasutades EGNOS-i/WAAS-i: < 2.2 m, horisontaalne 95% juhtudel
- Projektsioon: WGS-84

Muud spetsifikatsioonid

- Kuumkäivitus: 8 sek keskmine
- Soekäivitus: 38 sek keskmine
- Külmkäivitus: 45 sek keskmine
- Korduvtuvastus: 0,1 sek keskmine
- GPS Protokoll: Põhiline: NMEA 0183 V2.2 (lisaks: SiRF binaarkood)
- GPS väljundandmed:
 - SiRF binaarne: asukoht, kiirus, kõrgus, seisund ja kontrollsignaal;
 - NMEA 0183 protokoll ja GGA, GSA, GSV, RMC, VTG, GLL (VTG ja GLL on valikulised) käskude toetus
- GPS edastuskiirus: vastavalt tarkvara seadistustele (vaikimisi: 4800,ei,8,1 NMEA puhul)
- Kiirenduspiirang: vähem kui 4g
- Kõrguspiirang: 18,000 meetrit max
- Kiiruspiirang: 515 meetrit/sek max
- Hüppe piirang: 20 meetrit/sekundis max
- Töötemperatuur: -40C - +85C (sisemine temperatuur)
- Laotemperatuur: -45C - +100C
- Sisendvool: +4,75 V ~ 5,5 V DC ilma lisaseadmeteta
- Voolutarve: < 80mA 4.5- 5.5V sisendvoolu korral
- Mõõtmed: 59.32mm x 51.28mm x 20.3mm
- Kaabli pikkus: 1500mm

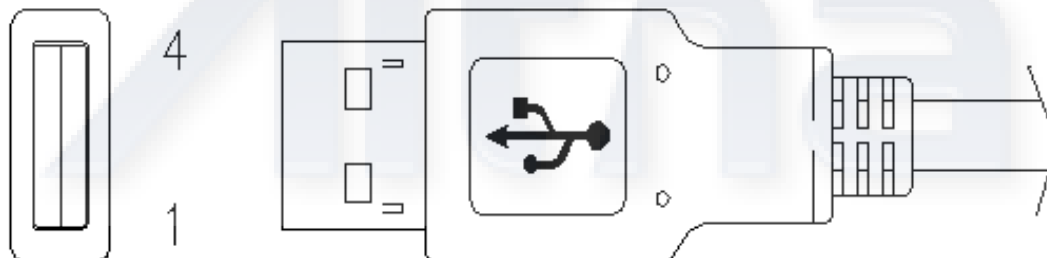
4. Riistvara

4.1. Mõõtmed



4.2 Väljundliideste kirjeldus

Väljundliides: USB pistik



Pinnide kirjeldused:

Pinn	Signaal
1	+5V
2	D+
3	D-
4	Maandus

5. USB draiver

Nõuded süsteemile

PC Pentium või parema protsessoriga, 16MB või rohkem mälu, Windows 98/ME/2000, VGA videokaart.

Paigaldamine

1. Kopeeri terve GGM308 USB_Driver kataloog CD-plaadilt kõvakettale.
2. Ühenda GGM308 USB pistik arvutiga. Kui arvuti käivitab automaatselt seadistusprogrammi, lase tal otsida draiverit GGM308 USB_Driver kataloogist.
3. Kui paigaldus on lõppenud, ava "Device Manager" ja vali "Ports (COM & LPT)" ning kontrolli, et lisandunud on virtuaalne COM Port "USB to Serial Port"

Tarkvara kasutamiseks jäta meelde virtuaalse COM pordi number

1. Ava Start-menüü, vali "Settings" ja edasi "Control Panel"
2. Vali "System"
3. Vali "Device Manager"
4. Vali "Connect Port" ja märgi USB draiveri lisatud virtuaalne COM port

Virtuaalse COM pordi number võib igal arvutil erineda. Enne navigatsioonitarkvara kasutamist kontrolli COM pordi number üle. Vastasel juhul ei jõua signaal portide mitteühildumise tõttu tarkvarani.

6. GARANTII

A) Seade: Altina garanteerib algsele lõppkasutajale ("Klient"), et uued Altina kaubamärgiga tooted on vabad defektidest valmistamisel ja materjalides normaalse kasutuse korral ühe aasta jooksul, kui sa oled ostja Põhja-Ameerikas, Kesk-Ameerikas ja Lõuna-Ameerikas; 2 aasta jooksul, kui sa oled ostja EL liikmesriigis, mis on võtnud oma riiklikus seadusandluses vastu EL direktiivi tarbijagarantiide kohta (99/44/EK) alates algsest ostukuupäevast. Teeninduses peab omanik olema võimeline esitama tõendi ostukuupäevast ja -kohast ning seerianumbri.

B) Erandid: Käesolev garantii ei laiene (1) füüsilistele kahjustustele toote pinnal; (2) kahjustustele, mille on tekitanud väärkasutus, hooletus, ebakorrektned paigaldamine või testimine, volitamata katsed toodet avada, parandada või muuta, või muud põhjused, mis on väljaspool ettenähtud kasutusviisi; (3) kahjustused, mille on tekitanud õnnetus, tulekahju, elektrikõikumised, muud ohud või vääramatu jõud; või (4) toote kasutamine ükskõik millise Altina poolt mitte pakutava seadme või teenusega, kui antud seade või teenus probleemi põhjustas.

Käesolev Altina garantii ei kata ühtegi kolmanda poole toodet, kaasa arvatud tarkvara, mis on lisatud Altina tootele ning Altina ei anna mingeid tagatisi ega garantiisid taoliste kolmandate poolte nimel. Igasugune garantii taoliselt toodetel pärineb toote tarnijalt või litsentseerijalt.

C) Ainuhüvitus: Juhul, kui garantiiperioodi ajal esineb garantiiga kaetud defekt ja sa teavitad Altina't, on sinu ainsaks ja lõplikuks hüvituseks Altina ainuisikulisel valikul ja kulul toote parandus või vahetus. Kui Altina ei saa toodet mõistlikult parandada või välja vahetada, võib Altina vastavalt oma otsusele hüvitada toote eest makstud ostuhinna. Asendustoodeteks või osadeks võivad olla uued või ümbertehtud või võrreldavad versioonid defektsest esemest.

D) Garantiiteenuse kasutamine: Nõutav on dateeritud ostutõendi olemasolu. Altinale Kliendi poolt saadetud tooted või osad peavad olema saatekuludeta ja turvaliseks saatmiseks sobivalt pakitud. Altina ei vastuta ilma garantiiteenuse tõendita saabunud Kliendi toodete eest ja võib need tagasi lükata. Parandatud või välja vahetatud tooted saavad Altina omandiks.

GARANTII VÄLISTUS: EELNEVAD GARANTIID JA HÜVITUSED ON AINSAD NING ASENDAVAD KÕIKI TEISI GARANTIISID, OLGU NEED SELGELT VÕI VIHJAMISI ANTUD, SEAHULGAS KAUBANDUSLIKKUSE GARANTIID, SOBIVUST KINDLAKS EESMÄRGIKS, VASTAVUST KIRJELDUSELE JA MITTERIKKUMIST, MIDA KÕIKE ON SÕNASELGELT VÄLISTATUD.

VASTUTUSE PIIRANG: EI ALTINA EGA SELLE TARNIJAD EI OLE VASTUTAVAD MITTE MINGI JUHUSLIKU, TAGAJÄRGSE, KAUDSE, ERILISE VÕI KARISTULIKU KAHJU EEST, ANDMETE VÕI INFORMATSIOONI KAO, VÕI MUU FINANTSKAOTUSE EEST, MIS TÕUSETUB KÄESOLEVATE TOODETE MÜÜGIST VÕI SELLEGA SEoses, OLENEMATA SELLEST, KAS SEE PÕHINEB LEPINGUL, VÄÄRTEOL (SEALHULGAS HOOLETUSEL) VÕI MUUL TEOORIAL, ISEGI KUI ALTINATON TEAVITATUD TAOLISE KAHJU VÕIMALUSEST. ALTINA KOGU VASTUTUS PIIRDUB VAHETUSE, PARANDUSE VÕI MAKSTUD OSTUHIINNA HÜVITAMISEGA ALTINA ENDA VALIKUL.