

1. peatükk. Sissejuhatus

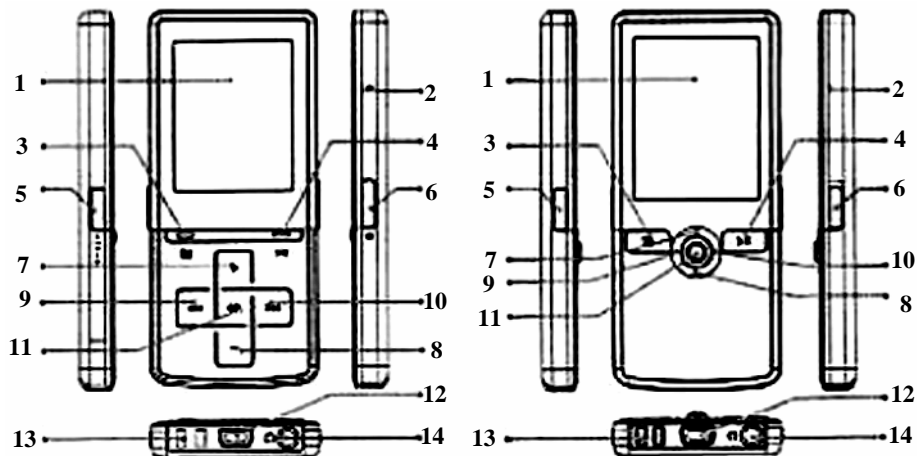
Õnnitleme **P610/P650** uut kasutajat. **P610/P650** abil on teil mugavam muusikat kuulata, fotosid või videoid vaadata ja ühiselt andmeid kasutada. Võime uhkelt öelda, et **P610/P650** on põhjalikult katsetatud ning meie toodete ületamatu töökindlus ja klientide rahulolu on hea maine kinnituseks.

P610/P650 on kaasaskantav multimeediummängija, mis võimaldab kasutajal esitada MP3-, WMA- või DRM-iga WMA vorminguga helifaile, M-JPEG-vorminguga videofaile ja JPEG-graafikat, kuulata FM-raadio saateid (valikuline lisavõimalus), salvestada kõnet, sisendliini kaudu edastatavat muusikat, FM-raadio saateid (valikuline lisavõimalus) või andmeid.

- **Digitaalne helimängija** – toetab MP3-, WMA- ja DRM-iga WMA vorminguga helifaailide taasesitust.
- **Videomängija** – toetab M-JPEG-vormingut ja väiksemaid, 320 x 240 piksli suurusi videoid.
- **Fotolehitseja** – toetab JPEG-graafikat ja võimaldab kasutada slaidiseansi funktsiooni.
- **FM-raadio** (valikuline lisavõimalus) – FM-i mooduli olemasolu korral toetab **P610/P650** FM-raadio vastuvõttu.
- **Tekstifaili lugeja** – toetab Unicode'i koodiga TXT- ja LRC-faile.
- **Diktofon** – võimaldab kasutada kõne sünkroonsalvestuse funktsiooni.
- **Kõne / sisendliini / FM-raadio (valikuline lisavõimalus) salvestus** – võimaldab sünkroonset salvestamist FM-raadiost või otse CD-mängijast. Lindistatud failid salvestatakse MP3- või WAV-vormingus.
- **Lõigu A–B kordus** – võimaldab kasutajatel tavapärase taasesituse ajal konkreetset lõiku korrata. Selle funktsiooni abil saab kasutaja korratavat osa tähelepanelikult kuulata või keelt õppida.
- **Ekvalaiser ja SRS-i efekt** – võite valida muusika nautimiseks SRS-i efekti või ühe ekvalaisereri režiimidest.
- **USB-salvesti** – võimaldab kasutajatel salvestada **P610/P650**-sse vajalikke andmeid. (Maht oleneb ostetud mudelist.)
- **Hoidelüliti** – **P610/P650** küljel paikneb hoidelüliti, mille abil saab vältida soovimatuid toiminguid salvestamise või esituse ajal. Pärast hoidelüliti lukustatud asendisse seadmist blokeeritakse kohe kõik funktsiooninupud.

2. peatükk. Alustamine

Ülevaade

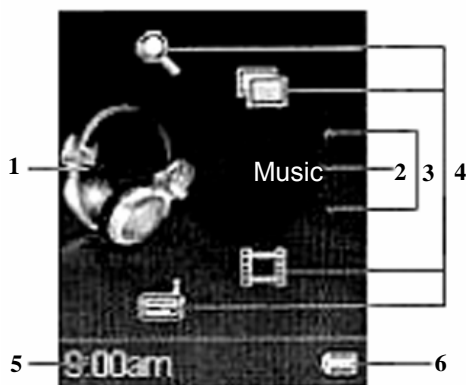


- | | |
|----------------------------------|-------------------------------------------------------------------------------------------------------------------------------------------------------------------------------------------------------------|
| 1. Ekraan | Sellest aknast saate vaadata olekut ja teavet. |
| 2. MIKROFON | Sisemine mikrofoni. |
| 3. Välju/alammenüü | Menüüs kõrgemale tasemele liikumiseks vajutage seda nuppu.
Valikute kuvamiseks vajutage nupp kaheks sekundiks alla. Kuvatud menüüst olenevalt on valikud erinevad. Mõne menüü korral valikuid ei kuvata. |
| 4. Esitus/paus | Vajutage seda valitud pala esitamiseks. Esituse ajal vajutage seda nuppu pausi tegemiseks ja taasesituse jätkamiseks vajutage seda veel kord. |
| Toide | Kui seade on välja lülitatud, siis vajutage seda nuppu üks kord, et toide sisse lülitada. Kui seade on sisse lülitatud, siis väljalülitamiseks vajutage nupp kaheks sekundiks alla. |
| 5. Salvestus | Vajutage seda nuppu salvestuse alustamiseks või lõpetamiseks (taasesitusrežiimis ei saa kasutada). |
| A–B kordus | Vajutage seda taasesituse ajal A–B kordusfunktsiooni aktiveerimiseks. |
| 6. Lukustus | Juhuslike nupuvajutuste ärahoidmiseks seadke lüliti lukustatud asendisse <i>Lock</i> . Nuppude vabastamiseks lükake tagasi. |
| 7. Üles liikumine | Vajutage seda valikute tegemiseks. |
| Helitugevuse suurendamine | Taasesituse ajal suurendab selle nupu vajutamine helitugevust. |

- | | | |
|-----|--------------------------------------------------------------------|--------------------------------------------------------------------------------------------------------------------------------------------------------|
| 8. | Alla liikumine
Helitugevuse
vähendamine | Vajutage seda valikute tegemiseks.
Taasesituse ajal vähendab selle nupu vajutamine helitugevust. |
| 9. | Vasakule liikumine
Eelmine/tagasikerimine | Vajutage seda valikute tegemiseks.
Taasesituse ajal vajutage seda eelmise pala valimiseks või hoidke nuppu all, et esitatavas palas tagasi liikuda. |
| 10. | Paremale liikumine
Järgmine/edasikerimine | Vajutage seda valikute tegemiseks.
Taasesituse ajal vajutage seda järgmise pala valimiseks või hoidke nuppu all, et esitatavas palas edasi liikuda. |
| 11. | OK/sisestus | Vajutage seda nuppu tehtud valiku kinnitamiseks. |
| 12. | USB-pesa | Ühendage siia komplekti kuuluva USB-pikenduskaabli üks ots, et lugeda andmeid personaalarvutist või kasutada seadet USB-Hostina. |
| 13. | Rihma-aas | Kinnitage siia rihm. |
| 14. | Kõrvaklapipesa
Sisendliinipesa | Ühendage siia komplekti kuuluvad kõrvaklapid.
Ühendage siia sisendkaabel, et selle kaudu edastatavat heli salvestada. |

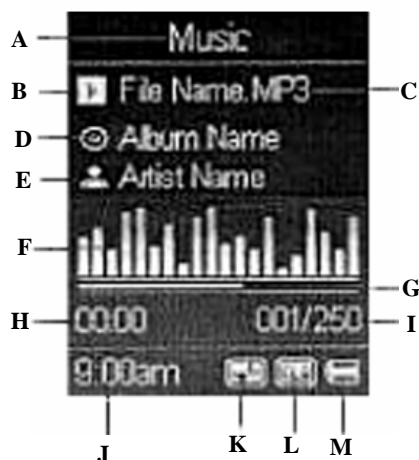
Vedelkristallekraan

Põhimenüü



- | | | |
|----|--------------------------|--------------------------------------------------------------|
| 1. | Funktsiooni ikoon | Näitab funktsiooni ikooni. |
| 2. | Funktsiooni nimi | Näitab funktsiooni nime. |
| 3. | Kerimine | Vajutage üles- või allanoolt, et valida mõni muu funktsioon. |
| 4. | Funktsiooni ikoon | Näitab muude funktsioonide ikoone. |
| 5. | Kell | Näitab kellaega (tuleb õigeks seada). |
| 6. | Patarei olek | Näitab patarei laetust. |

Tavapärane esitusrežiim



- | | | |
|----|---------------------------|---------------------------------------------------------------------------------------------------------------------------------------------------------------------------------------|
| A. | Funktsioon | Näitab aktiivset funktsiooni. |
| B. | Esitus/paus | Näitab muusika või failide salvestamise taasesitusolekut. |
| C. | Pala nimi | Näitab valitud pala nime. |
| D. | Plaadi nimi | Näitab plaadi nime, kust pala pärineb (andmed tuleb ise sisestada). |
| E. | Esineja nimi | Näitab laulja või pillimängija nime (andmed tuleb ise sisestada). |
| F. | Ekvalaiser | Näitab jooksva taasesituse ekvalaiseririba. |
| G. | Taasesitusaja riba | Näitab taasesituse edenemist. |
| H. | Pala taimer | Näitab parajasti taasesitatava faili kestust näitavat taimerit. |
| I. | Pala number | Näitab esitatava pala numbrit ja palade koguarvu. |
| J. | Kell | Näitab kellaaega (tuleb õigeks seada). |
| K. | Korda/
A–B | Näitab valitud kordusrežiimi.
Näitab, kas lõigu A–B kordamise funktsioon on aktiivne. |
| L. | EQ/SRS | Näitab SRS-i olekut või ekvalaiserirežiimi seadeid, mis hõlmab režiime <i>Normal</i> (tavaline), <i>Classical</i> (klassika), <i>POP</i> , <i>Rock</i> (rokk) ja <i>Jazz</i> (džäss). |
| M. | Patarei | Näitab patarei olekut. |

Lukustuslülit

P610/P650 on varustatud juhuslike toimingute takistamiseks ette nähtud **lukustuslülitiga**. Lükake see sisselülitatud toitega seadmel lukustatud asendisse. Kohe blokeeritakse kõik funktsiooninupud. Jätkamiseks lükake lülit lukustamata asendisse. Kui lülit on lukustatud asendis, siis ei saa **P610/P650** sisse lülitada. Jätkamiseks avage lukustus.



Uutilitide plaat

P610/P650 pakendis on CD utiliitidega. Pange komplekti kuuluv CD oma arvuti CD-seadmesse. Käivitub automaatselt CD-l olev installiprogramm. Arvuti ekraanil näete allpool esitatud kuva. Vastavate funktsioonide täitmiseks klõpsake ekraanil olevaid ikoone.